

MANUAL DE INSTALAÇÃO

MONOCOMANDO DE BANHEIRA



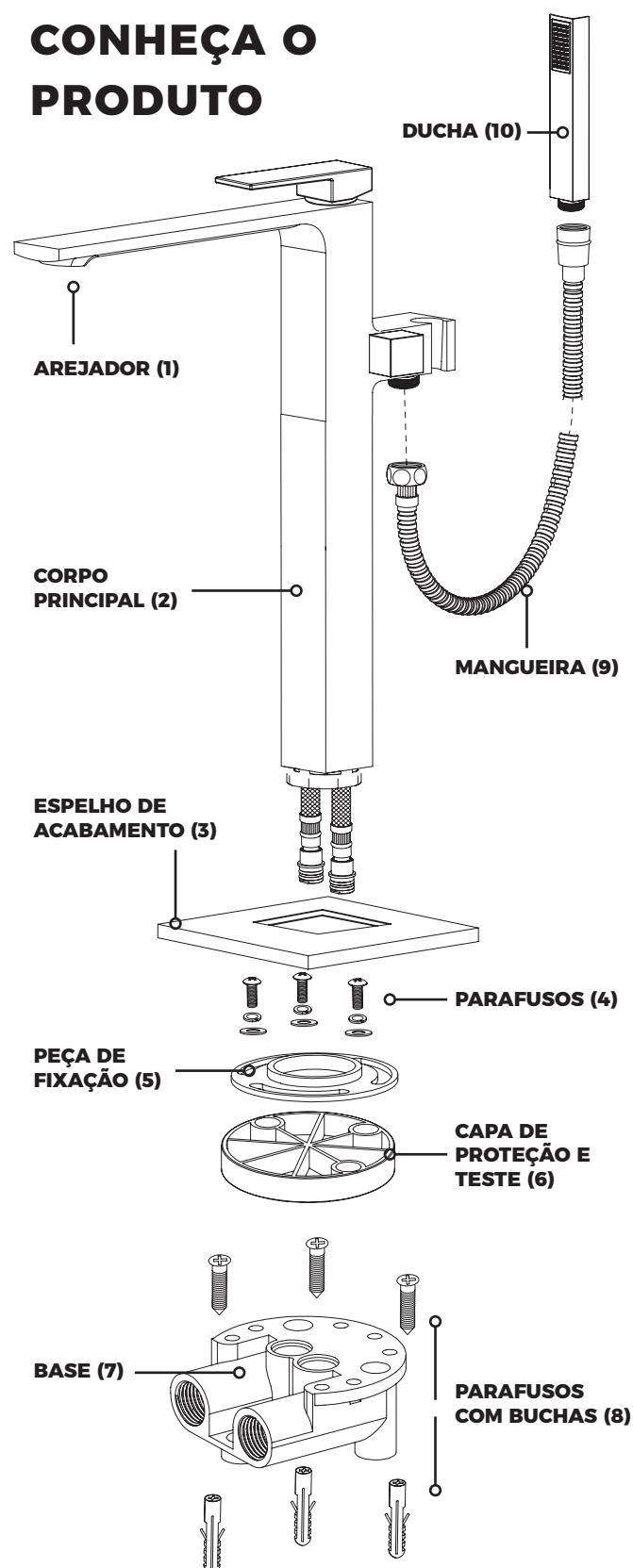
DICAS DE INSTALAÇÃO

1. Posicione os tubos de alimentação de acordo com as instruções de instalação. A base do monocomando deve ser instalada antes do piso, prevendo sua espessura de 30mm e orientação desejada para a banheira. Esta orientação será definida pela instalação da base, e não é possível mudar depois de instalado.
2. Lembre-se de que no local, deve ser instalado um ralo.
3. A instalação final do monocomando de piso, deve ser feita após a decoração da casa (pois tinta e materiais de obra irão danificar a superfície do monocomando).
4. Limpe o sistema de tubulação com água corrente antes da instalação do monocomando, evitando que resíduos de obra (pedras, areias, cimento, etc) impeçam o funcionamento, podendo inclusive prejudicar o mecanismo.
5. Usar fita de vedação na conexão do suporte com a tubulação de alimentação (nota: se a rosca do tubo não for adequada, verifique o padrão da rosca e não a aperte para evitar danos as conexões).
6. Após a instalação, verifique as conexões. Abra e feche o registro de água várias vezes para descartar a possibilidade de vazamento nas conexões.
7. Certifique-se de que tudo está funcionando corretamente antes de usar o seu equipamento Lexxa.
8. Por favor, guarde este manual para consultas futuras.

USO E MANUTENÇÃO

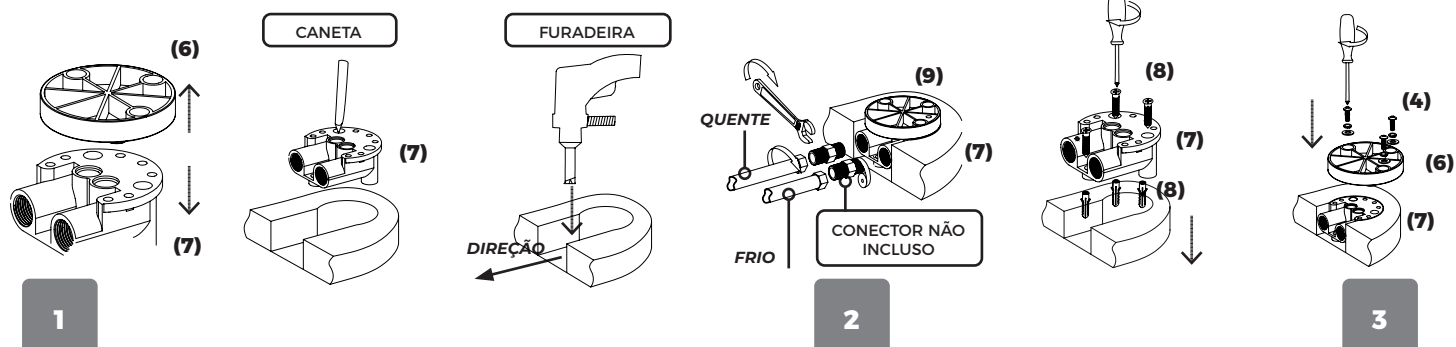
1. A pressão da água deve estar entre 10 MCA e 40 MCA, a temperatura da água deve estar entre 0°C e 90°C.
2. Não pendure objetos no monocomando de banheira.
3. Limpe regularmente a superfície do metal (utilize líquidos neutros e um pano macio).
4. Por favor, seque o produto após o uso. Deixar secar a água depositada sobre o produto, naturalmente, pode manchar a superfície.
5. Abra primeiro a água fria e depois gire para a água quente e ajuste gradualmente para a melhor temperatura da água, assim evitando queimaduras.
6. Favor não desmontar este monocomando para evitar danos aos acessórios.
7. Lembre sempre de desligar a torneira após o uso.

CONHEÇA O PRODUTO



1. INSTALANDO A BASE DO MONOCOMANDO PARA BANHEIRA

1. Remova a capa de proteção e teste (6) da base de instalação (7). Considere o diâmetro de 85mm com 30mm de profundidade para o furo de montagem e use uma furadeira elétrica para furação e instalação das buchas (8). Cuidado com a orientação da fixação da base (7) na direção desejada para a banheira, pois o sentido do monocomando será determinado por ela, e não será possível alterar sua direção depois de instalado.

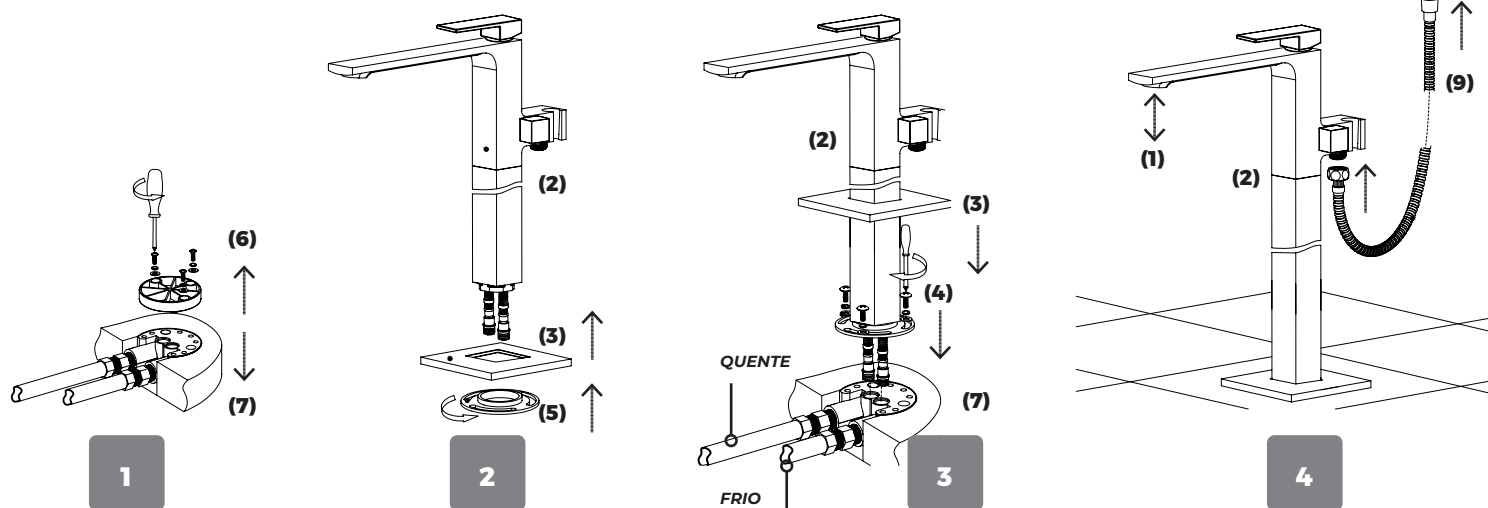


2. Conecte os tubos da água quente (HOT) e fria (COLD) ao suporte (7) e, posteriormente, fixe o suporte (7) com parafusos (8) nas buchas (8) instaladas anteriormente ao piso (demonstradas no passo 1). Recomenda-se abrir os registros para a passagem da água, assim limpando possíveis detritos depositados nos canos durante instalação.

3. Coloque de volta e fixe a capa de proteção e teste (6) com os parafusos (4). Com esta capa instalada pode-se fazer os testes de vedação das conexões. Observando a existência ou não de vazamentos. **IMPORTANTE: A capa deve ser mantida até o final de obra, mas deve ser removida antes da instalação final do monocomando.**

2. INSTALANDO O MONOCOMANDO EM SUA BASE

1. Remova a capa de proteção (6) da base de instalação (7) com os registros fechados.
2. Remova a peça de fixação (5), coloque espelho de acabamento (3) no corpo principal do monocomando (2), levando cuidadosamente e suavemente para cima para não riscar o acabamento do produto, recomenda-se a utilização de um lubrificante para facilitar este movimento. Instale novamente a peça de fixação (5) até firmar. Limpar bem o lubrificante se utilizado.



3. Instale o corpo principal (2) com parafusos (4) de acordo com a instalação na base fixada (7), abra os registros e observe as vedações e conexões. Em seguida, pressione a tampa decorativa (3) cuidadosamente para não arranhar o corpo, para ficar nivelada com o piso. Preste atenção à direção na entrada de água ao conectar o corpo principal com a base fixada ao piso. O tubo vermelho é água quente e o tubo em azul é água fria.

4. A mangueira (9) é conectada ao corpo principal (2) e à ducha de mão (10). Por fim, remova o arejador (1) do misturador e abra a água para eliminar possíveis detritos no interior do produto, melhorando assim seu desempenho, antes de recolocá-lo.

Em caso de dúvida, fale com a gente pelo sac@lexxabagno.com.br

