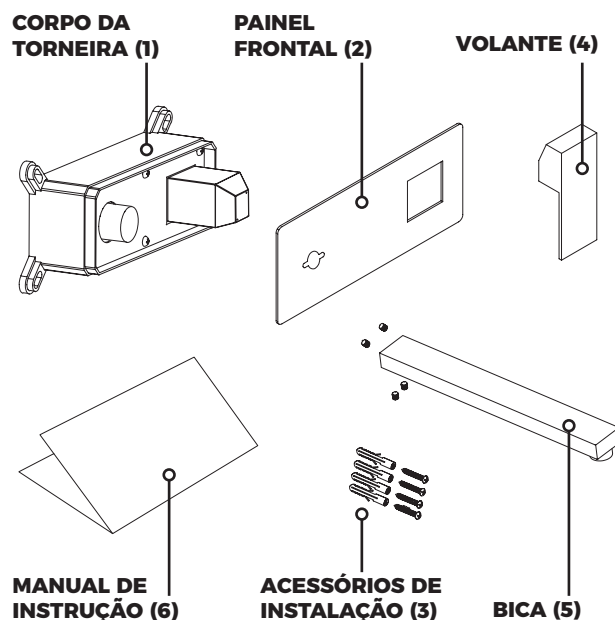
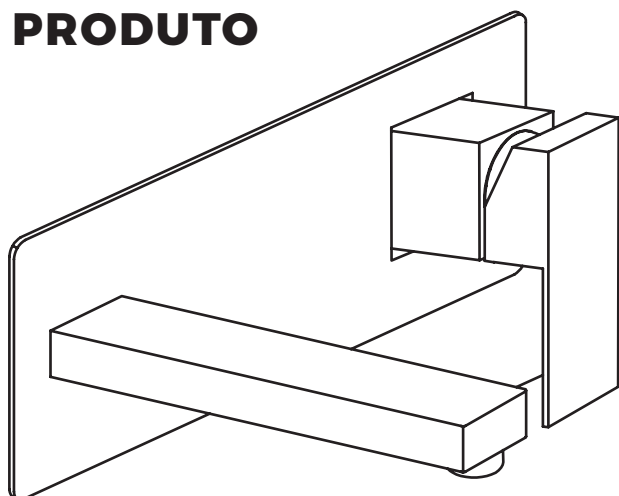


MANUAL DE INSTALAÇÃO

MONOCOMANDO DE PAREDE



CONHEÇA O PRODUTO



DICAS DE INSTALAÇÃO

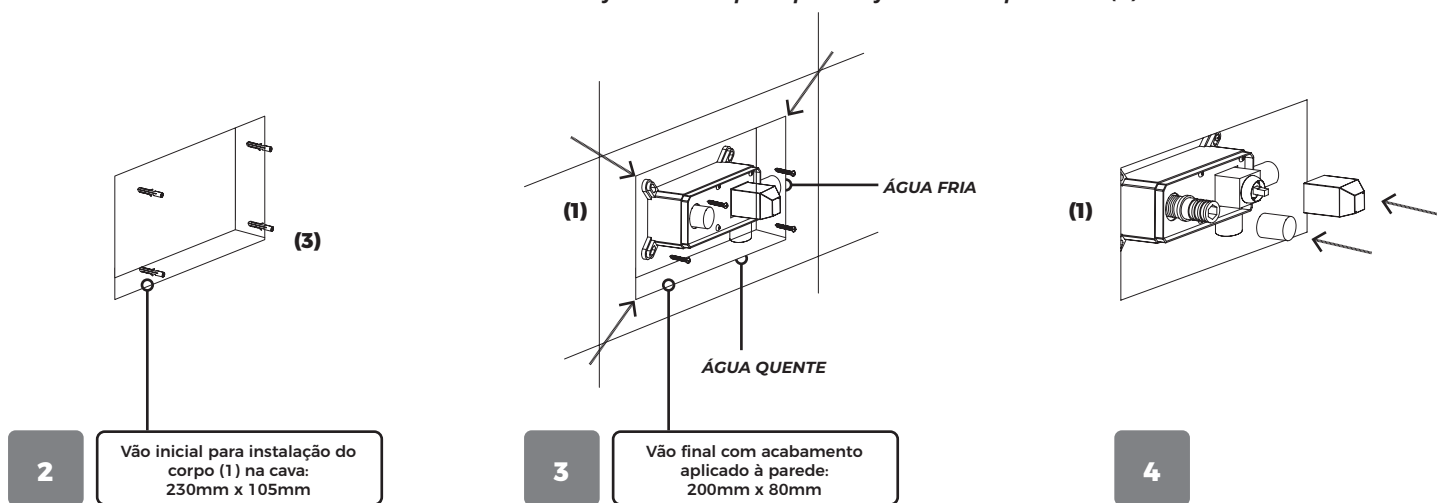
1. Posicione os tubos de alimentação de acordo com as posições de entradas da base, Hot Water (água quente) e Cold Water (água fria).
2. Lembre-se de que no local, deve ser instalado um ralo.
3. A instalação final do monocomando, deve ser realizada após a decoração da casa, pois tinta e materiais de obra irão danificar a superfície do monocomando.
4. Limpe o sistema de tubulação com água corrente antes da instalação do monocomando, evitando que resíduos de obra (pedras, areias, cimento, etc) impeçam o correto funcionamento do mecanismo do produto.
5. Use fita de vedação na conexão do suporte com a tubulação de alimentação (nota: se a rosca do tubo não for adequada, verifique o padrão de rosca e não force o aperto para evitar danos as conexões).
6. Após a instalação, verifique as conexões. Abra e feche o registro de água várias vezes para descartar a possibilidade de vazamento nas conexões.
7. Certifique-se de que tudo está funcionando corretamente antes de usar o seu equipamento Lexxa.
8. Por favor, guarde este manual para consultas futuras.

USO E MANUTENÇÃO

1. A pressão da água deve estar entre 5 MCA e 40 MCA, a temperatura da água deve estar entre 0°C e 90°C.
2. Não pendure objetos no monocomando de banheiro.
3. Limpe regularmente a superfície do metal (utilize líquidos neutros e um pano macio).
4. Por favor, seque o produto após o uso. Deixar secar a água depositada sobre o produto naturalmente, pode manchar a superfície.
5. Abra primeiro a água fria e depois gire para a água quente e ajuste gradualmente para a melhor temperatura da água, assim evitando queimaduras.
6. Favor não desmontar este monocomando para evitar danos aos acessórios.
7. Lembre sempre de desligar a torneira após o uso.

1. INSTALANDO A BASE DO MONOCOMANDO NA PAREDE

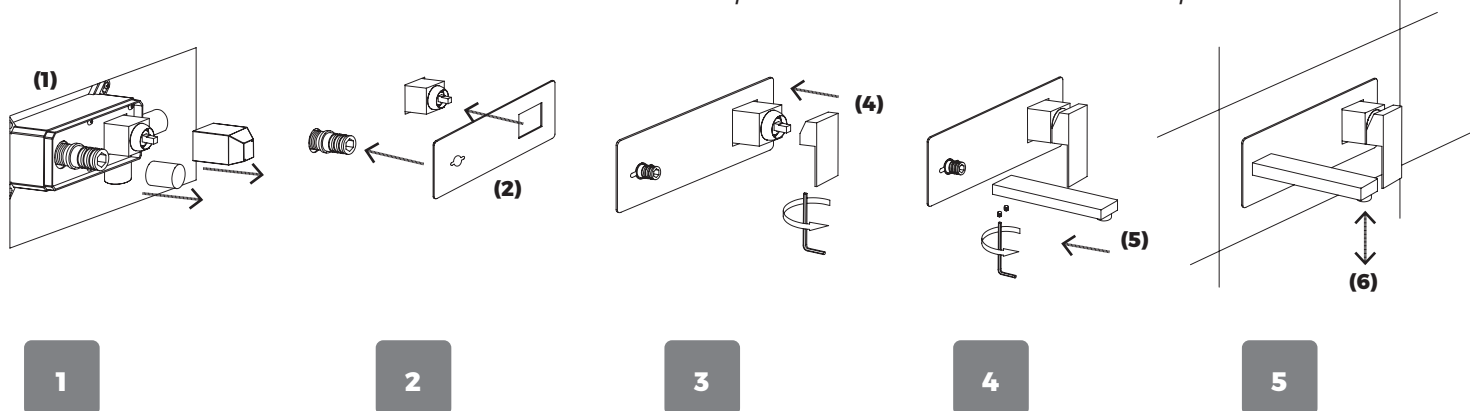
1. Reserve, de 55 a 65mm, de profundidade na parede (lembre de descontar a espessura do revestimento a ser aplicado, como azulejos ou outros). O vão deve ter 230mm de largura x 105mm de altura para a fixação da base, dentro desta cava feita na parede. **Importante:** Depois de instalar o corpo (1) na cava, o revestimento deve avançar, mantendo o vão total em torno de 200 x 80mm, para que ao final, seja coberto pelo painel frontal do produto (2).



2. Marque o local da furação para inserir as 4 buchas. Conecte os tubos de alimentação quente (Hot) e fria (cold) à base (1). Em seguida, aparafuse o corpo nas buchas instaladas anteriormente (3). Note que sobre a caixa da base (1) existe um nível para auxiliar o posicionamento e ângulo do misturador.
3. Com a base instalada, efetue os testes de pressão garantindo que não haja vazamento nas conexões.
4. Mantenha a capa plástica de proteção do mecanismo e da ponteira da base, onde serão instalados a bica e o volante, até a finalização da obra para protegê-los de resíduos de obra.

2. INSTALANDO PAINEL FRONTAL, VOLANTE E BICA NA BASE

1. Remova as capas de proteção.
2. Retire a ponteira para a instalação da bica girando no sentido anti-horário, passe fita de vedação na rosca e insira novamente até o ajuste necessário entre o painel frontal (2) e bica (5). Insira o painel frontal levando-o cuidadosamente para o fundo para não riscar o acabamento do produto. Para um perfeito acabamento, suas bordas devem ultrapassar o vão de 200x80mm deixados pelo revestimento.



3. Agora insira o volante ao eixo do mecanismo e firme o parafuso inferior com chave allen.
4. Insira a bica (5) até encostar-se ao espelho (2) e firme os parafusos inferiores a bica de forma orgânica para manter a bica nivelada. Tome cuidado para não riscar o espelho com a chave allen durante a fixação dos parafusos. Por fim, remova o arejador da bica (6) e abra a água para eliminar possíveis detritos no interior do produto, melhorando assim seu desempenho, antes de recolocá-lo.

Em caso de dúvida, fale com a gente pelo sac@lexxabagno.com.br

