

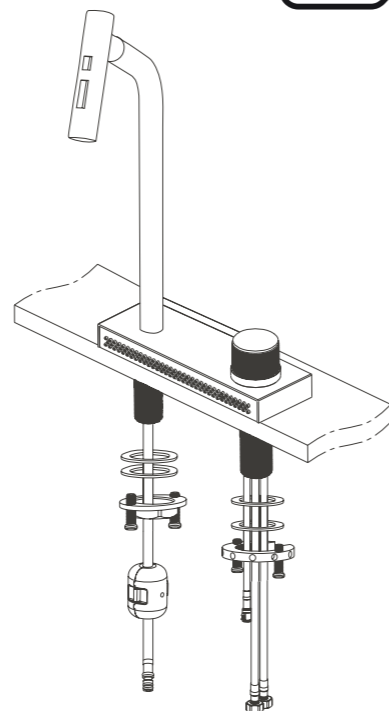
# MANUAL DE INSTALAÇÃO

## DOBLER - MISTURADOR GOURMET INTEGRADO 3 EM 1



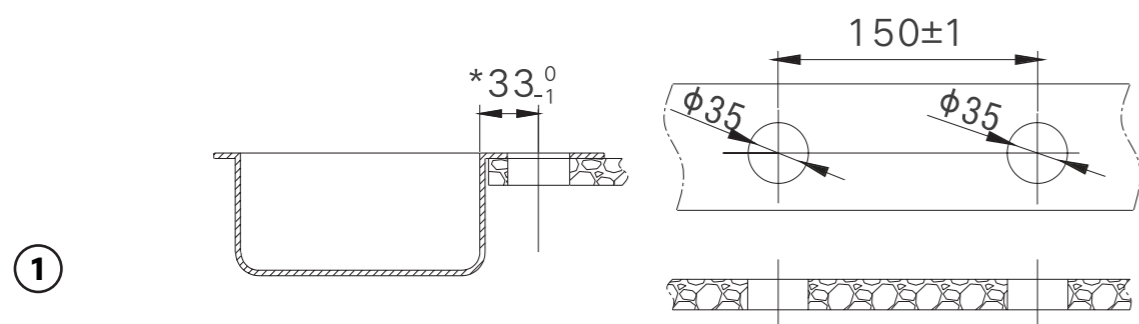
### CONHEÇA O PRODUTO:

| Cod. | Nome das peças                 | Fotos | Un. |
|------|--------------------------------|-------|-----|
| A    | Corpo principal da torneira    |       | 1   |
| B    | Contra-peso                    |       | 1   |
| C    | Junta de EVA                   |       | 1   |
| D    | Junta de aço inoxidável 1      |       | 1   |
| E    | Conjunto de Porca de Fixação 1 |       | 1   |
| F    | Junta de aço inoxidável 2      |       | 1   |
| G    | Conjunto de Porca de Fixação 2 |       | 1   |

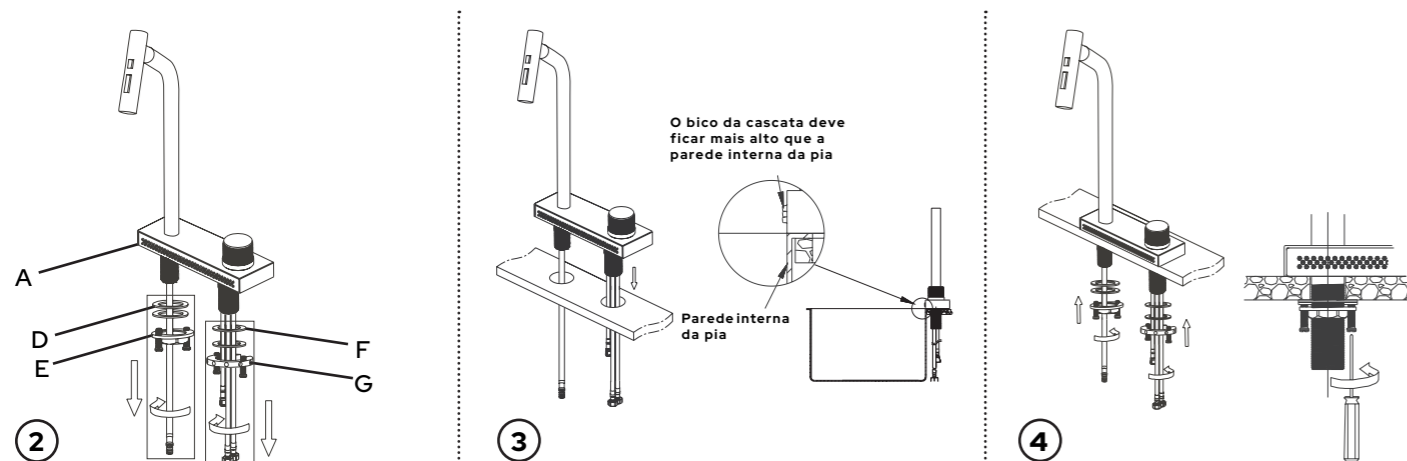


### INSTALAÇÃO:

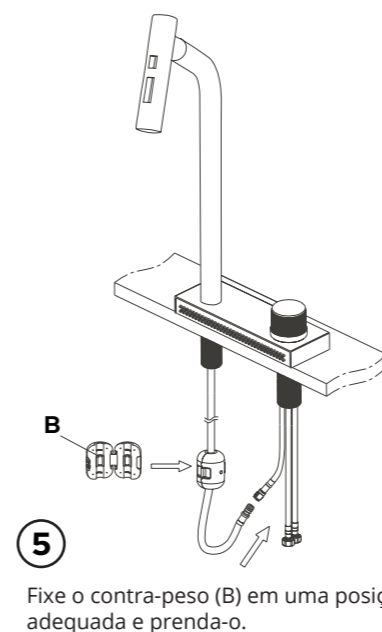
#### 1. DIMENSÕES DE MONTAGEM DA TORNEIRA



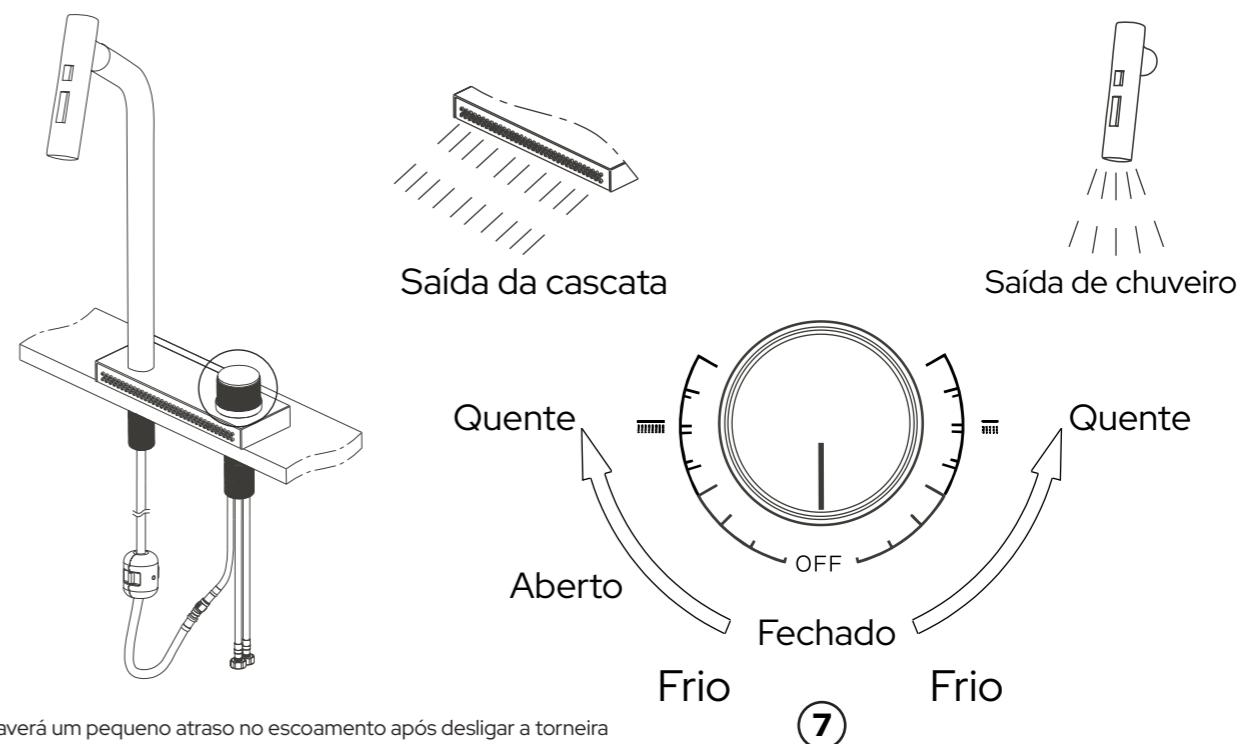
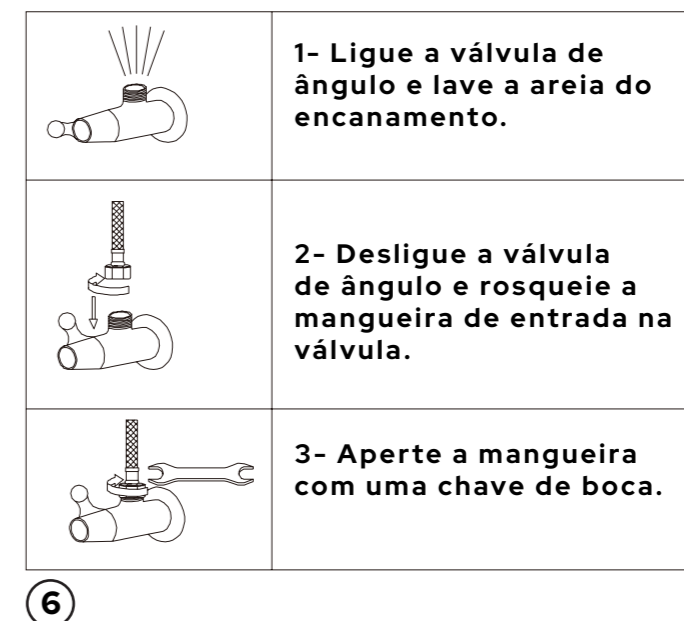
#### 2. INSTALAÇÃO DA BASE



#### 3. INSTALAÇÃO DA TUBULAÇÃO



5 Fixe o contra-peso (B) em uma posição adequada e prenda-o.



**Aviso:** Haverá um pequeno atraso no escoamento após desligar a torneira cascata. Um leve gotejamento dentro de um minuto é normal.

#### Observações Adicionais:

- Antes de instalar a torneira, certifique-se de que a areia e outros detritos foram completamente removidos do encanamento. Isso evitará entupimentos e outros problemas de funcionamento.

- Após desligar a torneira, é normal que haja um pequeno gotejamento por até um minuto, devido ao design do bico de cascata.

Seguir cuidadosamente cada etapa descrita garantirá uma instalação segura e durável da Dobler Lexxa. Caso tenha dúvidas, entre em contato com o suporte da Lexxa pelo e-mail: [sac@lexxabagno.com.br](mailto:sac@lexxabagno.com.br).

