

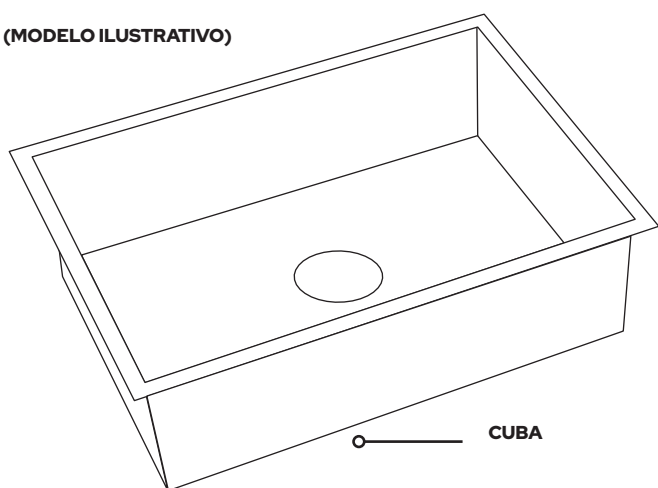
MANUAL DE INSTALAÇÃO

CUBAS EM INOX PARA EMBUTIR



CONHEÇA O PRODUTO

(MODELO ILUSTRATIVO)



A1



A2

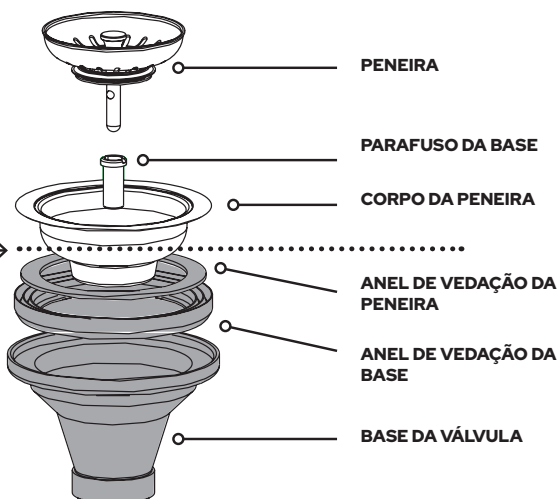


A3



KIT DE FIXAÇÃO
(acompanha o produto)

VÁLVULA DE ESCOAMENTO
(acompanha o produto)



A VÁLVULA DE ESCOAMENTO DEVE SER MONTADA COM A CUBA ENTRE O CORPO DA PENEIRA E O ANEL DE VEDAÇÃO DA PENEIRA.

FIXAÇÃO UNDERMOUNT

(Por baixo da bancada)

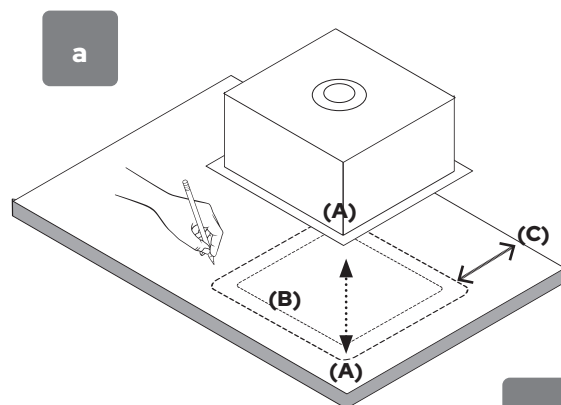
A instalação da cuba deve ser feita por empresas e profissionais especializados - marmorarias e marmoristas.

1. MARCAÇÃO DO CORTE

a. Para o corte, utilize a própria cuba para riscar a na pedra ou tampo (A). Após a marcação, guarde a cuba na caixa para evitar danos ao produto.

2. RECUO PARA CORTE

b. Após riscar a pedra usando a cuba como molde (A), recue a quantidade necessária - especificada pelo marmorista - e risque novamente onde será cortado (B), lembrando que o formato do ângulo dos cantos fica a critério do cliente e/ou marmorista. Considere nas dimensões do corte, os recuos necessários (C) onde podem ser instalados canais organizadores, misturadores, dosador de detergente e outros.

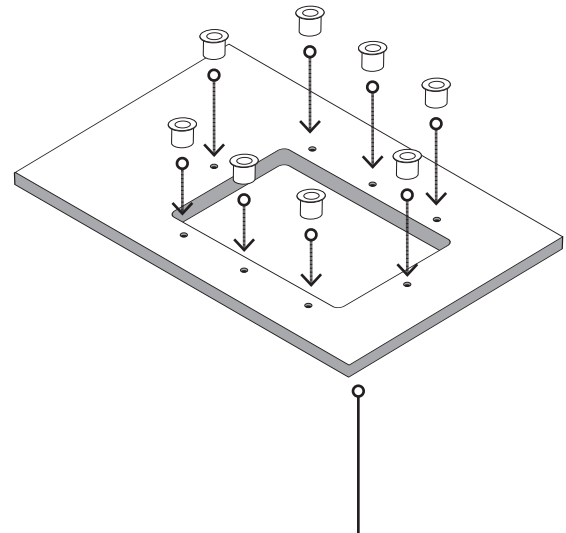
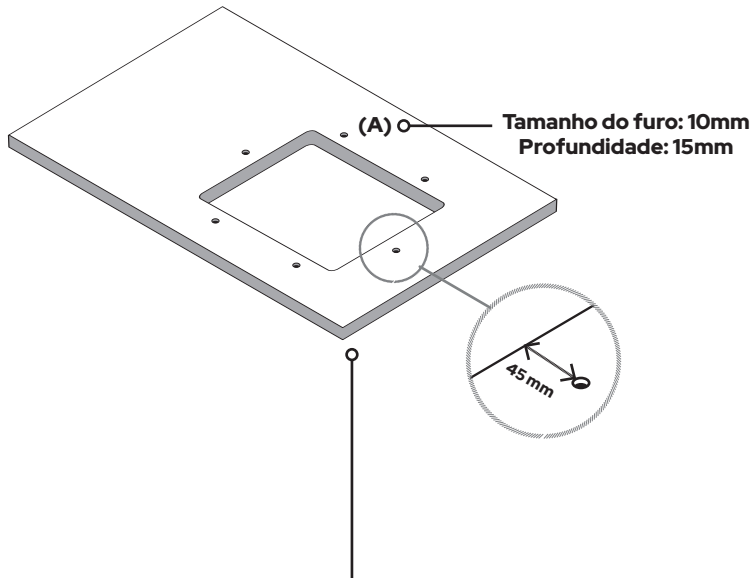


b

3. FURAÇÃO E COLOCAÇÃO DAS BUCHAS PARA FIXAÇÃO

- c. Após corte e acabamento feitos na pedra, fazer furos de 10mm **(A)** ao redor do corte feito para o encaixe da cuba, com aproximadamente 45mm de distância conforme detalhe da ilustração **(c)**, e inserir as buchas de fixação A1 em todos os furos feitos na pedra conforme ilustração **(d)**.

IMPORTANTE: Distribua os furos para a fixação de acordo com o tamanho do corte para cuba. Até 700mm recomenda-se utilizar 6 grampos, e para tamanhos maiores que 700mm recomenda-se utilizar 8 grampos, conforme indicado na ilustração abaixo.



c

CORTE MENOR QUE 700mm, UTILIZAR 6 GRAMPOS.

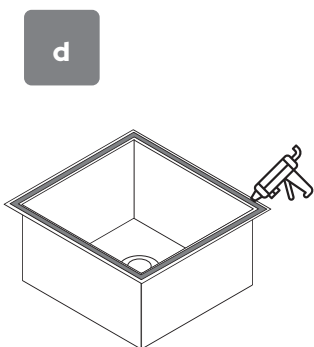
d

CORTE MAIOR QUE 700mm, UTILIZAR 8 GRAMPOS.

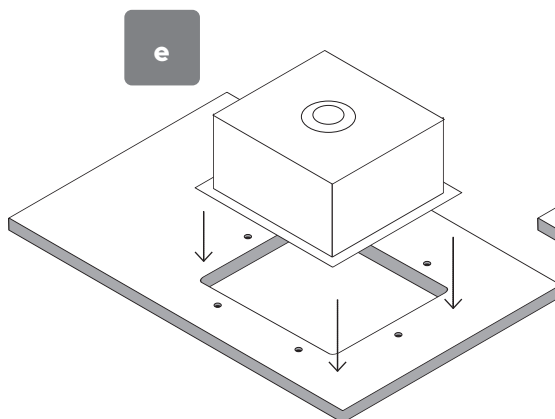
3. VEDAÇÃO E FIXAÇÃO

- d. Aplique a cola PU ao redor da cuba. Para garantir melhor vedação, a cola PU deve ser aplicada em todo o perímetro da cuba.
- e. Agora aplique a cuba na pedra, conforme a posição definida.
- f. Insira os grampos A3 com os parafusos A2 em todos os furos e aperte para concluir a fixação.

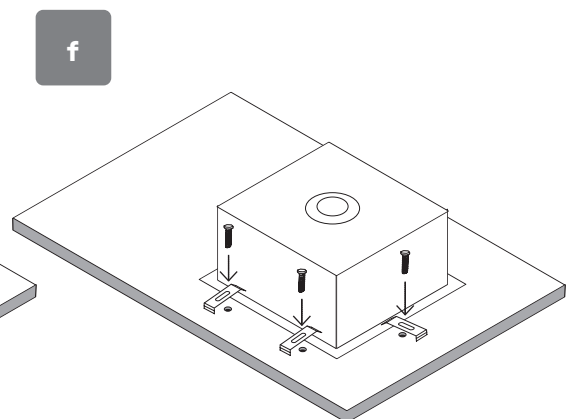
Realize o procedimento de colagem e fixação com a pedra "deitada", antes da sua colocação no balcão. Após a fixação, verifique a necessidade de retirar o excesso de cola PU, e em seguida limpe a região em volta da cuba com um pano com álcool. Por fim, instale a VÁLVULA DE ESCOAMENTO e aproveite sua cuba Lexxa.



d



e



f

RECOMENDAMOS APLICAR CERCA DE 7mm DE ESPESSURA DE COLA PU

MANUAL DE INSTALAÇÃO

CANAIS ORGANIZADORES



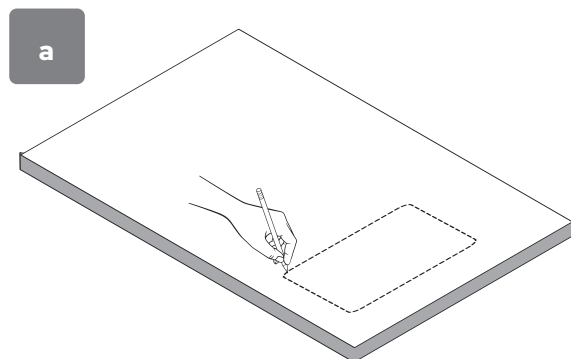
FIXAÇÃO DE SOBREPOR

(Por cima da bancada)

A instalação da cuba deve ser feita por empresas e profissionais especializados - marmorarias e marmoristas.

1. MAPA DE CORTE

a. Verifique o modelo e as dimensões do seu canal Lexxa, e utilize o MAPA DE CORTE abaixo para marcar e cortar a pedra ou tampo.



Dimensões do corte para os produtos:
LX 964090 e LX 964090B



Dimensões do corte para os produtos:
LX 963060 e LX 963060B

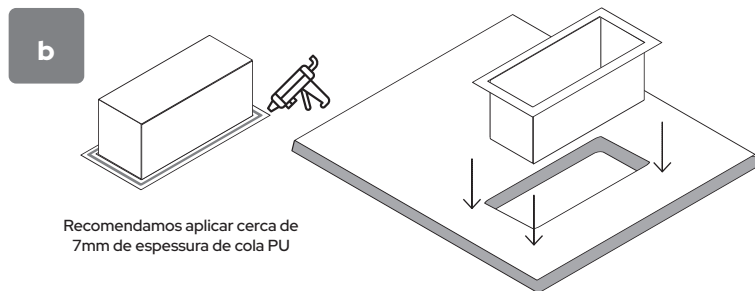


Dimensões do corte para os produtos:
LX 962045 e LX 962045B



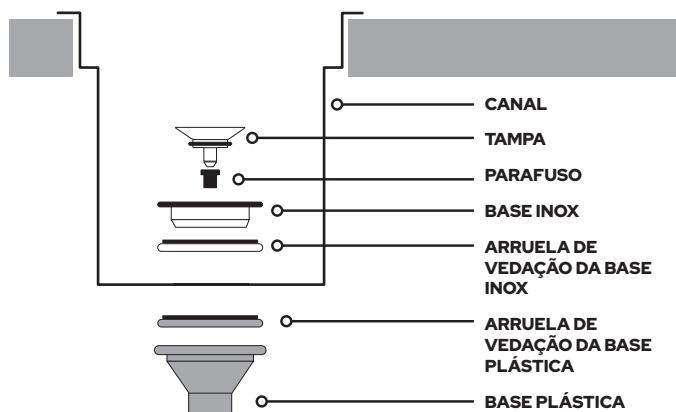
2. INSTALAÇÃO

- Após o corte do tampo ou pedra, aplique a cola PU em todo o perímetro das abas do canal, encaixe e pressione para que a vedação fique uniforme.
- Retire excessos com uma espátula e aguarde o tempo de secagem conforme orientação do fabricante da cola PU.

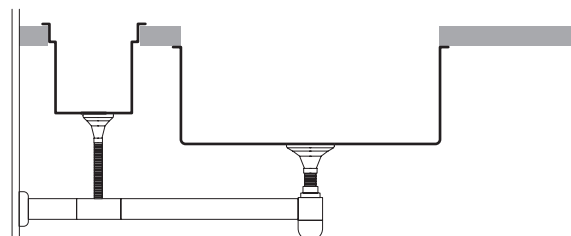


2. INSTALAÇÃO DA VÁLVULA

Instalar a válvula (incluso) conforme a ilustração a seguir.



A saída hidráulica pode ser compartilhada com o sifão da cuba ou um ponto exclusivo de esgoto para o canal.



RECOMENDAÇÕES E TERMO DE GARANTIA

O aço inox é muito resistente à corrosão, porém, também está sujeito a corrosão por ferrugem e por isso sua manutenção e manuseio adequados são extremamente importantes para evitar danos e garantir a correta conservação do produto. Por favor, siga as recomendações de conservação abaixo para evitar corrosão, obter uma perfeita vedação e desfrutar de uma experiência Lexxa completa:

- **NÃO instale ou use a cuba inox antes da obra concluída.**
- **NÃO coloque resíduos de obra como tintas, óleos, cal, cimento, rejuntas e outros, na cuba.**
- **NÃO deixe que sua cuba entre em contato prolongado com palhas de aço e objetos enferrujados.**
- **NÃO lave com ácido forte ou alcalino, somente com água morna, detergente neutro e pano macio ou com o lado não abrasivo da esponja.**
- **NÃO limpe a Cuba com palha de aço para não arranhar ou riscar a superfície da cuba. Os resíduos da palha de aço aderem à superfície, causando manchas e pontos de oxidação.**
- **NÃO deve-se golpear a cuba com objetos afiados e duros como facas, garfos, panelas, utensílios e etc.**

DICA IMPORTANTE

Em caso de incidência acidental de manchas ocasionado por alguma das situações relatadas acima, use um produto de polimento específico para metais nobres, aplicando conforme orientações do fabricante nas áreas afetadas e em seguida remova suavemente com um pano macio ao longo da textura da cuba e, em seguida, enxágue com água limpa. Pequenas manchas na superfície desaparecerão automaticamente após o uso frequente, sem tratamento especial.

TERMO DE GARANTIA

As Cubas em Inox LEXXA possuem um ano de garantia em todo território nacional a partir da data de aquisição comprovada pela nota fiscal de compra, desde que o produto seja instalado e utilizado de maneira adequada respeitando todas as recomendações técnicas.

Ao constatar um eventual defeito de fabricação, o consumidor deve entrar em contato com a LEXXA Bagno

para exame e reparo dos produtos, dentro do prazo de garantia. A responsabilidade do fabricante se restringe unicamente ao produto.

O presente termo de garantia não cobre as situações a seguir:

- Não for apresentada a Nota Fiscal do produto.
- Peças que apresentam desgaste natural pelo uso.
- Danos sofridos pelos produtos em consequência de quedas acidentais, manuseio inadequado, instalações incorretas ou inadequadas, partes amassadas por ferramentas.
- Danos causados aos acabamentos por limpeza com produtos químicos, solventes, alvejantes, saponáceos, abrasivos, palha de aço ou esponjas dupla face.
- Peças que apresentem manchas devido ao contato com alvejantes ou produtos químicos, sem uma limpeza rápida e adequada.
- Acabamentos expostos à maresia e sol por longos períodos (estes locais não prejudicam o funcionamento do produto, porém seu desgaste natural pode ser acelerado).
- Uso de peças não-originais ou adaptações.
- Partes que possam se afrouxar pelo uso com o decorrer do tempo, como fixações e parafusos.
- Despesas decorrentes com instalação, desinstalação de peças e visitas técnicas, assim como o transporte para entrega ou retirada do mesmo em garantia.
- Produtos instalados em áreas de uso com grande circulação de público, terão sua garantia reduzida pela metade do período normal.

Em caso de dúvida, fale com a gente pelo sac@lexxabagno.com.br

