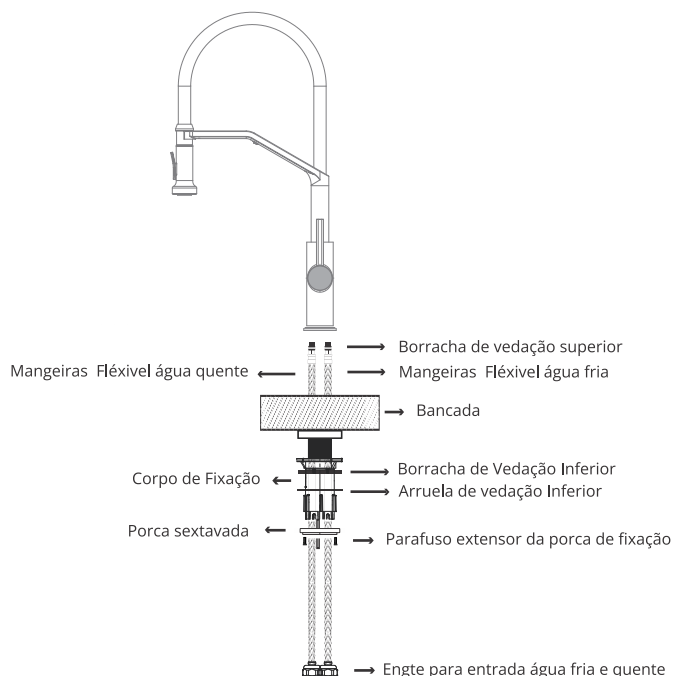


MANUAL DE INSTALAÇÃO



Torneira

CONHEÇA O PRODUTO



Cod.	Nome das peças	Fotos	Un.
A	Corpo principal da torneira		1
B	Corpo da fixação		1
C	Borrachas de vedação		2
D	Arruela de aperto inferior		1
E	Porca sextavada		1
F	Parafuso extensor da porca de fixação		2
G	Mangueira Flexível água fria e Quente		2
H	Engate rápido para mangueira do filtro		1
I	Engate para entrada água fria e quente		2

DICAS DE INSTALAÇÃO

1. Feche o registro geral da casa para evitar vazamentos e garantir a segurança.
2. Lembre-se de que no local, deve ser instalado um ralo.
3. A instalação final do monocomando, deve ser realizada após a decoração da casa, pois tinta e materiais de obra irão danificar a superfície do monocomando.
4. Limpe o sistema de tubulação com água corrente antes da instalação do monocomando, evitando que resíduos de obra (pedras, areias, cimento, etc) impeçam o correto funcionamento do mecanismo do produto.
5. Use fita de vedação na conexão do suporte com a tubulação de alimentação (nota: se a rosca do tubo não for adequada, verifique o padrão de rosca e não force o aperto para evitar danos as conexões).
6. Após a instalação, verifique as conexões. Abra e feche o registro de água várias vezes para descartar a possibilidade de vazamento nas conexões.
7. Certifique-se de que tudo está funcionando corretamente antes de usar o seu equipamento Lexxa.
8. Por favor, guarde este manual para consultas futuras.

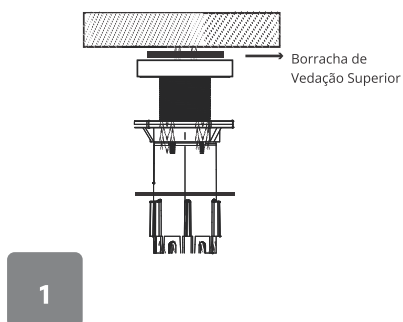
USO E MANUTENÇÃO

1. Utilize chaves para aperto com cuidado, protegendo a superfície da peça para evitar arranhões.
2. Nunca utilize produtos químicos, solventes, palha de aço ou esponjas abrasivas para limpeza.
3. Limpe regularmente a superfície do metal (utilize líquidos neutros e um pano macio).
4. Por favor, seque o produto após o uso. Deixar secar a água depositada sobre o produto naturalmente, pode manchar a superfície.
5. Abra primeiro a água fria e depois gire para a água quente e ajuste gradualmente para a melhor temperatura da água, assim evitando queimaduras.
6. Favor não desmontar este monocomando para evitar danos aos acessórios.
7. Lembre sempre de desligar a torneira após o uso.

1. PREPARAÇÃO DO MISTURADOR

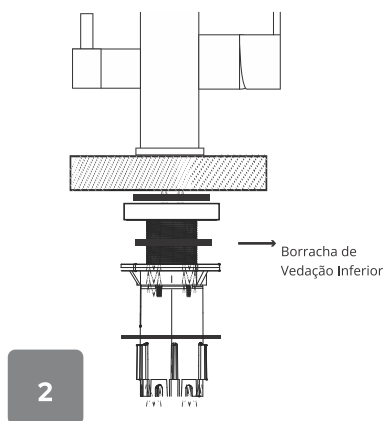
1. Insira o corpo de fixação na haste da torneira, até o limitador atingir a rosca interna.

Verifique se a borracha de vedação superior está corretamente posicionada no local indicado, na base da torneira.

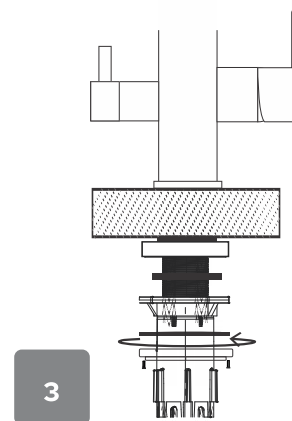


2. Coloque a torneira na bancada/pia no local desejado.

Embaixo da pia, encaixe a borracha de vedação inferior, seguida da arruela de vedação inferior.



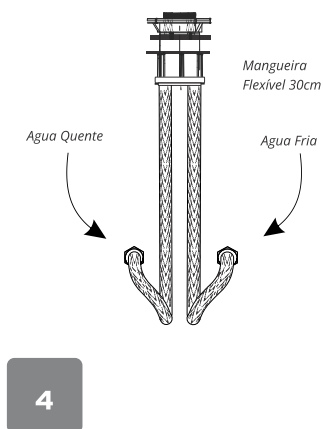
3. Rosqueie a porca sextavada até que a torneira esteja firme. Realize o aperto final nos parafusos extensores, garantindo a fixação completa da base.



Atenção: Faça o aperto utilizando apenas a mão, ferramentas não são necessárias.

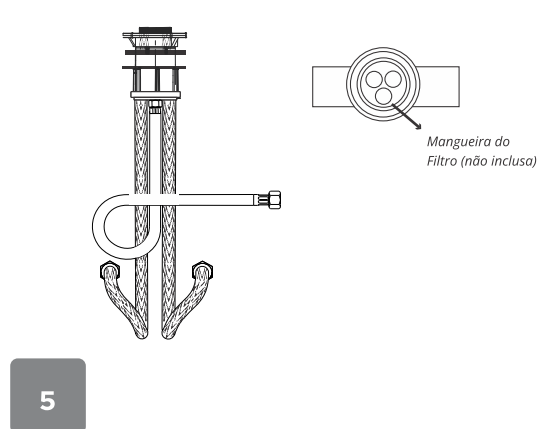
4. Conecte o flexível de água fria no ponto identificado com a cor azul.

Conecte o flexível de água quente no ponto identificado com a cor vermelha



5. Instale o engate rápido na conexão indicada na torneira.

Conecte a mangueira do filtro (não inclusa) na outra extremidade do engate rápido



6. Ligue o engate rápido na saída de água quente da sua instalação. Em seguida, conecte também o engate rápido na saída de água fria.

Em caso de dúvida, fale com a gente pelo sac@lexxabagno.com.br

